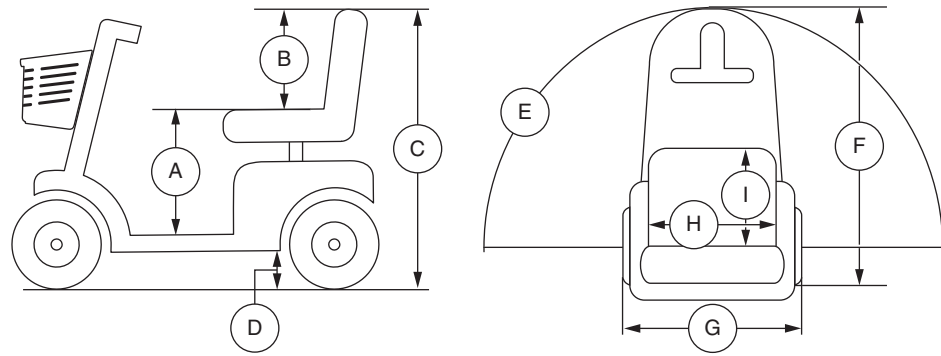


PRODUCT SPECIFICATIES BLAD

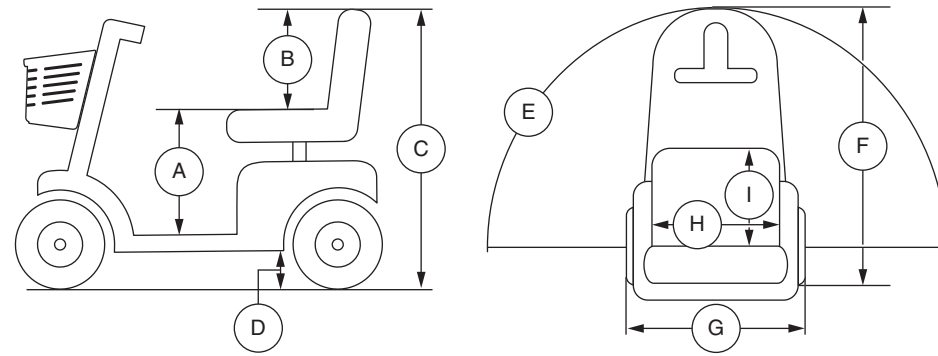


Model Nummer	S49
Klasse	A
Maximale belasting	136 kg (300 lbs.)
Snelheid (Max) ¹	Variabele tot 6,92 km/h (4,3 mph)
Bodemvrijheid ²	22 mm (0,9 in.) op anti-kiepwielen 34 mm (1,3 in.) bij transaxle 82 mm (3,2 in.) bij midden koetswerk
Draaicirkel ²	1385 mm (54,43 in.)
Breedte bij omkeren (3-puntsdraai) ²	1067 mm (41,93 in.)
Lengte ²	1022 mm (40,16 in.)
Breedte ²	490 mm (19,26 in.)
Banden	Type: solide Voorkant en Achterkant: 203,2 mm (8 in.)
Afstand per laadbeurt ^{1,4}	18 Ah (staandaard): Variabele tot 21,1 km (13,1 miles) 12 Ah (facultatief): Variabele tot 13,2 km (8,2 miles)
Gewicht zonder accu's ⁵	36,9 kg (81,4 lbs.)
Stoel	Type: Vouwbaar plastic Gewicht: 10,33 kg (22,8 lbs.) Materiaal: Zwart Vinyl Breedte: 431,8 mm (17 in.) Diepte: 431,8 mm (17 in.)
Aandrijving	Achterwielaandrijving, gesloten transaxle, 24 Volt DC motor
Remsysteem	Elektromagnetische remmen
Accu's ³	Type: Twee 12 volt diepe cyclus; Capaciteit: 18 Ah (staandaard); 12 Ah (facultatief)
Accu pack gewicht ⁶	18 Ah accu pack: 13,4 kg (29,5 lbs.) elk 12 Ah accu pack: 9,07 kg (20 lbs.) elk
Lader	2 amp Externe lader
Vrijloop operational kracht	Minder dan 60 N
Bedieningskracht van aandrijfbesturing	Minder dan 5 N
Maximaal toegestane helling	10,5 % (6°)
Maximum Klimcapaciteit per Obstacle (Oplopend/Afopend)	55 mm (2,16 in.)
Hoogte van zitting to vloer	422-460 mm (16,61-18,11 in.)
Zithoogte	355 mm (13,95 in)
Totale hoogte	883 mm (34,7 in.)
Gemeten geluidsniveau (A-gewogen)	Minder dan 75 dB

- 1 Varieert door het gewicht van de gebruiker, de soort ondergrond, accu sterkte (Ah), accu capaciteit, accu conditie, en de conditie van de banden. Deze specificatie kan onderhevig zijn aan een verschil van +10%, -5%.
- 2 Als gevolg van fabricage verschillen en constante verbeteringen aan het product, kunnen deze specificaties afwijken tot (+ of -) 3%.
- 3 AGM or Gel-Cell type vereist. Zie III. "Accu's en het laden."
- 4 Getest overeenkomstig ANSI/RESNA, WC Vol 2, Sectie 4 & ISO 7176-4 richtlijnen. De resultaten zijn afgeleid van een theoretische berekening gebaseerd op batterij specificaties en aandrijflijn prestatie. De testen zijn uitgevoerd onder maximum gewicht.
- 5 Inclusief standaard zitting.
- 6 Gewicht van de batterij kunnen variëren, afhankelijk van fabrikant.

LET OP: Dit product voldoet aan alle geldende ANSI/RESNA, ISO 7176-serie, en EN12184 normen. Alle specificaties kunnen zonder voorafgaande kennisgeving worden veranderd.

ESPECIFICACIONES DE PRODUCTO

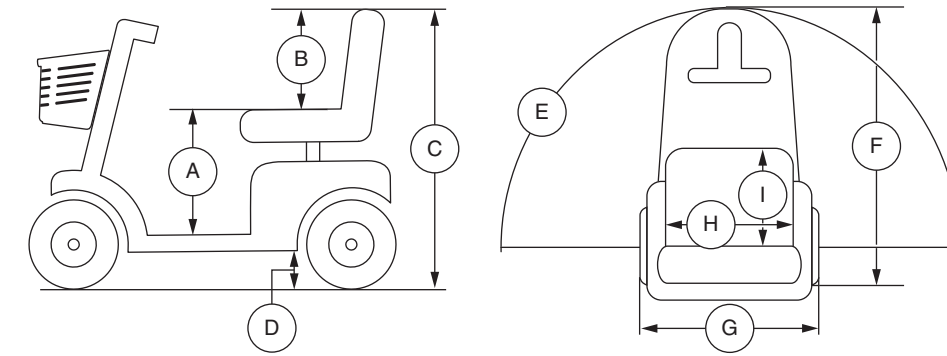


Número de modelo	S49
Clase de uso	A
Capacidad de carga	136 kg (300 libras)
Velocidad (máx) ¹	Hasta 6.92 km/h (4.3 mph)
Distancia al suelo ²	22 mm (0.9 pulgadas) a ruedas antivuelco 34 mm (1.3 pulgadas) a la transeje 82 mm (3.2 pulgadas) a mediados de marco
Radio de giro ²	1385 mm (54.43 pulgadas)
Anchura necesaria para girar (dar la vuelta) ²	1067 mm (41.93 pulgadas)
Longitud total ²	1022 mm (40.16 pulgadas)
Anchura total ²	490 mm (490 pulgadas)
Tipo de rueda	Tipo: solido Frontal y posterior: 203.2 mm (8 pulgadas)
Autonomía por carga ^{1,4}	18 Ah (standard): Hasta 21.1 km (13.1 millas) 12 Ah (opcional): Hasta 13.2 km (8.2 millas)
Peso total sin paquete de baterías ⁵	36.9 kg (81.4 libras)
Asiento estándar	Tipo: Moldeado Peso: 10.33 kg (22.8 libras) Material: vinilo negro Anchura: 413.8 mm (17 pulgadas) Profundidad: 413.8 mm (17 pulgadas)
Sistema automotor	Tracción posterior, transeje sellado con motor CC de 24 voltios
Sistema de frenos dual	Recuperación y electromecánico
Requisitos de las baterías ³	Tipo: Dos 12V, ciclo profundo Tamaño: 18 Ah (standard); 12 Ah (opcional)
Peso del paquete de baterías ⁶	18 Ah paquete de baterías: 13.4 kg (29.5 libras) cada (standard); 12 Ah paquete de baterías: 9.07 kg (20 libras) cada (opcional)
Cargador de batería	2 amp cargador externo
Fuerza operativa rueda libre	Inferior a 60 N
Fuerza de operación del control de conducción	Inferior a 5 N
Inclinación máxima	10.5 % (6°)
Cap. máx. de sortear obstáculos (ascendente/descendente)	55 mm (2.16 pulgadas)
Altura del asiento al suelo	422-460 mm (16.61-18.11 pulgadas)
Altura del asiento	355 mm (13.95 pulgadas)
Altura total	883 mm (34.7 pulgadas)
Nivel sonoro (ponderado con A)	Inferior a 75 dB

- 1 Varía según el modelo, el peso del usuario, el tipo de terreno, la capacidad de las baterías (Ah), el estado y carga de las baterías, los motores, el tipo de regulador, el tipo de ruedas y su estado. Esta especificación puede variar en un +10%, -5%.
- 2 Debido a márgenes de fabricación y a las continuas mejoras en los productos, esta especificación puede variar en un (+ o -) 3%.
- 3 Se necesario de tipo AGM o gel. Consulte el capítulo III, "Baterías y su carga".
- 4 Probado de conformidad con ANSI/RESNA, WC Vol. 2, Sección 4 y normativa ISO 7176-4. Resultados derivados del cálculo teórico basado en las especificaciones de batería y el rendimiento del sistema de conducción. Pruebas realiza das con la capacidad de peso máxima.
- 5 Incluye asiento estandar.
- 6 El peso de las baterías puede variar según el fabricante.

NOTA: Este producto cumple con todas las normas ANSI/RESNA, la serie ISO 7176, y normas EN12184. Todas las especificaciones pueden modificarse sin previo aviso.

PRODUCT SPECIFICATIONS SHEET



Model Number	S49
Class	A
Weight Capacity	300 lbs. (136 kg); 21 stone 6 lbs.
Speed (Maximum) ¹	Up to 4.3 mph (6.92 km/h)
Ground Clearance ²	0.9 in. (22 mm) at anti-tips 1.3 in. (34 mm) at motor 3.2 in. (82 mm) at mid-frame
Turning Radius ²	54.43 in. (1385 mm)
Reversing Width (K-turn) ²	41.93 in. (1067 mm)
Overall Length ²	40.16 in. (1022 mm)
Overall Width ²	19.26 in. (490 mm)
Tires	Type: solid Front and rear: 8 in. (203.2 mm)
Range Per Charge ^{1,4}	18 Ah (standard): Up to 13.1 miles (21.1 km); 12 Ah (optional): Up to 8.2 miles (13.2 km)
Total Weight Without Batteries ⁵	81.4 lbs. (36.9 kg)
Standard Seating	Type: Molded Plastic Weight: 22.8 lbs. (10.33 kg) Material: Black Vinyl Width: 17 in. (431.8 mm) Depth: 17 in. (431.8 mm)
Drive System	Rear-wheel drive, sealed transaxle, 24-volt DC motor
Dual Braking System	Regenerative and electromechanical
Battery Requirements ³	Type: Two 12-volt, deep-cycle Size: 18 Ah (standard); 12 Ah (optional)
Battery Pack Weight ⁶	18 Ah battery pack: 29.5 lbs (13.4 kg) each (standard); 12 Ah battery pack: 20 lbs (9.07 kg) each (optional)
Battery Charger	2 amp off-board charger
Freewheel Operational Force	Less than 60 N
Drive Control Operational Force	Less than 5 N
Maximum Rated Slope	6° (10.5%)
Maximum Obstacle Climbing Ability (Ascending/Descending)	2.16 in. (.55 mm)
Seat to Floor Height	16.61-18.11 in. (422-460 mm)
Seat Height	13.95 in (355 mm)
Overall Height	34.7 in. (883 mm)
Measured Sound Level (A-weighted)	Less than 75 dB

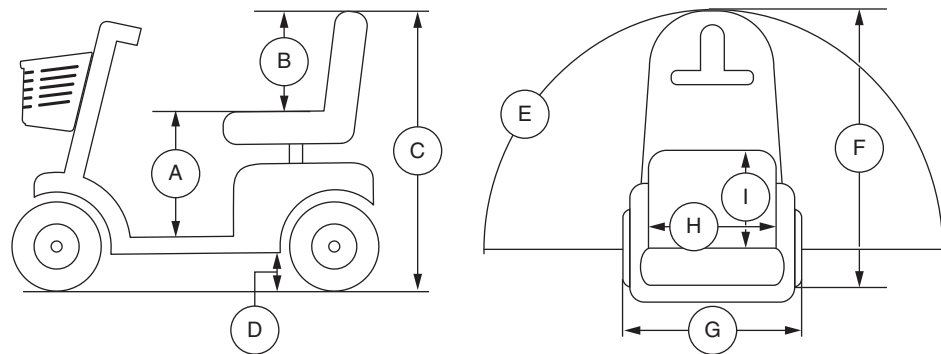
- 1 Varies with user weight, terrain type, battery amp-hour rating (Ah), battery charge, battery condition, tire type and tire condition. This specification can be subject to a variance of +10%, -5%.
- 2 Due to manufacturing tolerances and continual product improvement, this specification can be subject to a variance of (+ or -) 3%.
- 3 AGM or Gel-Cell type required. See III. "Batteries and Charging".
- 4 Tested in accordance with ANSI/RESNA, WC Vol 2, Section 4 & ISO 7176-4 standards. Results derived from theoretical calculation based on battery specifications and drive system performance. Test conducted at maximum weight capacity.
- 5 Includes standard seat.
- 6 Battery weight may vary based on manufacturer.

NOTE: This product conforms to all applicable ANSI/RESNA, ISO 7176 series, AS/NZS 3695.2, and EN12184 standards. All specifications subject to change without notice.

Document Information: Rev A/March 2017



SPECIFICATIONS DE PRODUIT

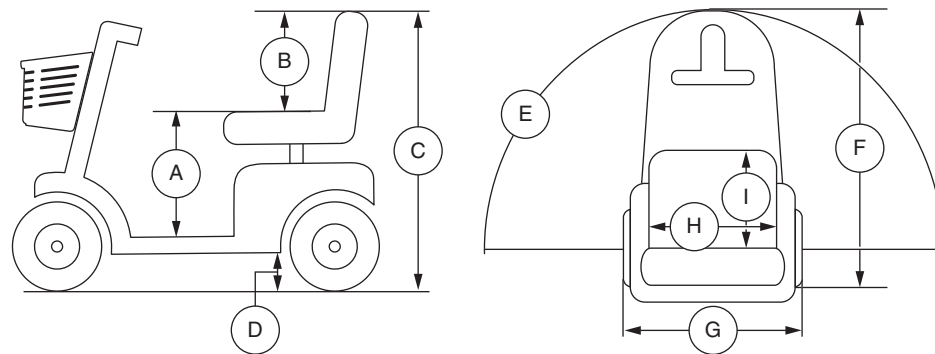


Numéro du modèle	S49
Catégorie d'usage	A
Capacité de poids	136 kg (300 lb)
Vitesse maximale ¹	Jusqu'à 6.92 km/h (4.3 mph)
Dégagement au sol ²	22 mm (0.9 po) au antibasculé 34 mm (1.3 po) au moteur 82 mm (3.2 po) au le centre du cadre
Rayon de braquage ²	1385 mm (54.43 po)
Largeur de marche arrière (K-tour) ²	1067 mm (41.93 po)
Longueur hors-tout ²	1022 mm (40.16 po)
Largeur hors-tout ²	490 mm (19.26 po)
Pneus	Type: Solide Avant et Arrière: 203.2 mm (8 po)
Autonomie ^{1, 4}	18 Ah (standard): Jusqu'à 21.1 km (13.1 milles) 12 Ah (facultatif): Jusqu'à 13.2 km (8.2 milles)
Poids total sans les batteries ⁵	36.9 kg (81.4 lb)
Siège standard	Type: Plastique moulé Poids: 10.33 kg (22.8 lb) Recouvrement: Vinyle noir De large: 431.8 mm (17 po) De profond: 431.8 mm (17 po)
Rouage d'entraînement	Roues motrices à l'arrière, moteur 24-volt DC à essieu scellé
Système de frein double	Regeneratif et électromécanique
Spécifications des batteries ³	Type: deux 12-volt, a decharge poussée Format: 18 Ah (standard); 12 Ah (facultatif)
Poids des batteries ⁶	18 Ah module à batterie: 13.4 kg (29.5 lbs.) chaque (standard); 12 Ah module à batterie: 9.07 kg (20 lbs.) chaque (facultatif)
Chargeur à batterie	2 amp Chargeur externe
Force opérationnelle roue libre	Inférieur à 60 N
Force opérationnelle du contrôle d'entraînement	Inférieur à 5 N
Pente maximale nominale	10.5% (6°)
Obstacle maximal (croissant/décroissant)	55 mm (2.16 po)
Du siège à la hauteur du plancher	422–460 mm (16.61–18.11 po)
Hauteur du siège	355 mm (13.95 po)
Hauteur totale	883 mm (34.7 po)
Niveau sonore mesuré (pondéré A)	Inférieur à 75 dB

- ¹ Varie en fonction du type de terrain, du format (Ah), de l'état et du niveau de charge des batteries et de l'état des pneus. Cette spécification est sujette à une variation de +10%, -5%.
- ² En fonction des exigences de fabrication et des améliorations apportées au produit, il se peut que cette spécification fluctue de (+ ou -) 3%.
- ³ Type AGM ou au gel requis. Voyez la section III. "Batteries et recharge".
- ⁴ Test selon la norme ANSI/RESNA, WC Vol 2, Section 4 & ISO 7176-4 standards. Résultats théoriques obtenus à partir des calculs basés sur les spécifications des batteries et du système d'entraînement. Testé au poids maximal permis.
- ⁵ Incluant siège standard.
- ⁶ Le poids des batteries peut varier en fonction du fabricant.

NOTE: Ce produit est conforme à toutes les normes ANSI/RESNA, ISO 7176 Serie, et EN12184 applicables. Toutes les spécifications sont sujettes aux changements sans préavis.

PRODUKT DATENBLATT

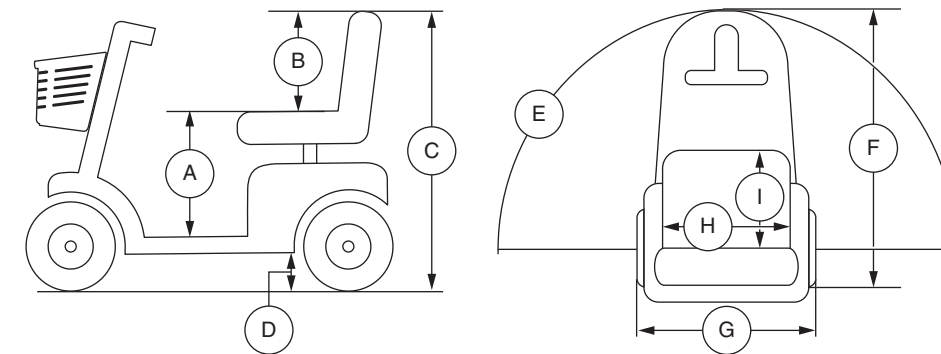


Modellnummer	S49
Anwendungsklasse	A
Zuladung	136 kg (300 lbs.)
Höchstgeschwindigkeit ¹	Bis zu 6,92 km/h (4,3 mph)
Bodenfreiheit ²	22 mm (0,9 in.) am Stützräder 34 mm (1,3 in.) am motor 82 mm (3,2 in.) an der Rahmenmitte
Wenderadius ²	1385 mm (54,43 in.)
Zum Wenden erforderliche Breite (3 Züge) ²	1067 mm (41,93 in.)
Gesamtlänge ²	1022 mm (40,16 in.)
Gesamtbreite ²	490 mm (19,26 in.)
Reifen	Typ: Solid Vorn und Hinten: 203,2 mm (8 in.)
Reichweite ^{1, 4}	18 Ah (standard): Bis zu 21,1 km (13,1 miles) 12 Ah (fakultativ): Bis zu 13,2 km (8,2 miles)
Gesamtgewicht ohne Batterien ⁵	36,9 kg (81,4 lbs.)
Standard Sitz	Typ: Klappbar, Kunststoff Gewicht: 10,33 kg (22,8 lbs.) Material: Schwarzes Vinyl Breite: 431,8 mm (17 in.) Tiefe: 431,8 mm (17 in.)
Antrieb	Hinterradantrieb, abgedichtetes Differentialgetriebe 24V DC (Gleichstrom) Motor
Doppelbremssystem	Rückkoppelnd und elektromechanisch
Batterianforderung ³	Typ: Zwei 12V, zyklentfest Kapazität: 18 Ah (standard); 12 Ah (fakultativ)
Gewicht ⁶	18 Ah Batteriepack: 13,4 kg (29,5 lbs.) jeweils (standard) 12 Ah Batteriepack: 9,07 kg (20 lbs.) jeweils (fakultativ)
Batterieladegerät	2 amp Extern
Freilauf betriebskraft	Unter 60 N
Betriebskraft van antriebssteuerung	Unter 5 N
Maximal zulässige Steigung	10,5% (6°)
Max. Stufenüberwindung (Auf-/Abfahrt)	55 mm (2,16 in.)
Höhe vom Sitz bis zum Boden	422–460 mm (16,61–18,11 in.)
Sitzhöhe	355 mm (13,95 in.)
Gesamthöhe	883 mm (34,7 in.)
Gemessener Schallpegel (A-bewertet)	Unter 75 dB

- ¹ Variiert mit dem Benutzergewicht, Geländetyp, Batteriestärke (Ah Auslegung), Batterieladestatus, Batteriezustand und Reifenzustand. Können die Daten dieser Spezifikation um plus (+) 10%, minus (-) 5% abweichen.
- ² Aufgrund von Herstellungstoleranzen und der kontinuierlichen Produktverbesserung können die Daten dieser Spezifikation um plus (+) oder minus (-) 3% abweichen.
- ³ AGM oder Gel-Zellen empfohlen. Siehe III. „Batterien und Aufladung.“
- ⁴ Nach Standard ANSI/RESNA, Elektrorollstuhl Vol. 2 Kapitel 4 & ISO 7176-4 geprüfert. Die Ergebnisse wurden durch Kalkulation der Batteri Spezifikationen und der Leistung des Antriebs-System theoretisch erreicht. Der Test wurde mit maximaler Gewichtskapazität durchgeführt.
- ⁵ Einschließlich Standardsitz.
- ⁶ Gewicht der Batterie kann nach Hersteller variieren.

HINWEIS: Dieses Produkt entspricht allen geltenden ANSI/RESNA, ISO 7176-Serie, und EN12184-Standards. Alle Werte können sich ohne Hinweis ändern.

FOGLIO DELLE SPECIFICHE TECNICHE



Modello	S49
Classe di utilizzo	A
Portata massima	136 kg
Velocità (massima) ¹	Fino a 6,92 km/h
Altezza da terra ²	22 mm (rotelle antiribaltamento) 34 mm (motore) 82 mm (telaio centrale)
Raggio di sterzata ²	1385 mm
Inversione della larghezza (K turn) ²	1067 mm
Lunghezza ²	1022 mm
Larghezza ²	490 mm
Ruote	Tipo: solide Anteriore e Posteriore: 203,2 mm
Autonomia per ciclo di carica ^{1, 4}	18 Ah (standard): Fino a 21,1km; 12 Ah (opzionale): Fino a 13,2 km
Peso totale escluse le batterie ⁵	36,9 kg
Seduta standard	Tipo: Con schienale abbattibile Peso: 10,33 kg Materiale: Vinile nero Lunghezza: 431,8 mm Profondità: 431,8 mm
Sistema trazione	Posteriore, differenziale sigillato, motore da 24 Volt DC
Doppio sistema frenante	Rigenerativo ed elettromeccanico
Requisiti batteria ³	Tipo: Due 12 volt, a ciclo continuo Formato: 18 Ah (standard); 12 Ah (opzionale)
Peso della batteria ⁶	18 Ah di pacco batteria: 13,4 kg ciascuno (standard) 12 Ah di pacco batteria: 9,07 kg ciascuno (opzionale)
Caricabatteria	2 amp, esterno in dotazione
Ruota libera forza operativa	Meno di 60 N
Fuerza de operación del controllo di guida	Meno di 5 N
Pendenza massima stimata	10,5% (6°)
Pendenza massima di sicurezza (Ascendente/Discendente)	55 mm
Altezza da terra alla seduta	422–460 mm
Altezza della seduta	355 mm
Altezza totale	883 mm
Livello sonoro misurato	Meno di 75 dB

- ¹ Variabile a seconda del peso dell'utente, della tipologia del fondo stradale, dello stato di carica e di usura delle batterie, e delle condizioni dei pneumatici. Le misure possono variare fino a +10%, -5%.
- ² A causa delle tolleranze di produzione e al continuo miglioramento del prodotto, la presente specifica può essere soggetta ad una variazione pari a (+ o -) 3%.
- ³ Si richiede AGM o di tipo al gel. Vedere il paragrafo III. "Batterie e ricarica".
- ⁴ Testato in conformità con gli standard ANSI/RESNA, WC Vol 2, Sezione 4 & ISO 7176-4. Risultati derivati da calcoli teorici basati sulle specifiche delle batterie e sulle prestazioni del sistema di trazione. Test condotto alla massima capacità di carico.
- ⁵ Comprende sedile standard.
- ⁶ Il peso della batteria può variare a seconda del produttore.

NOTA: Questo prodotto è conforme a tutte le normative ANSI/RESNA, ISO 7176 Series, e Norme EN12184. Tutte le specifiche sono soggette a modifica senza preavviso.